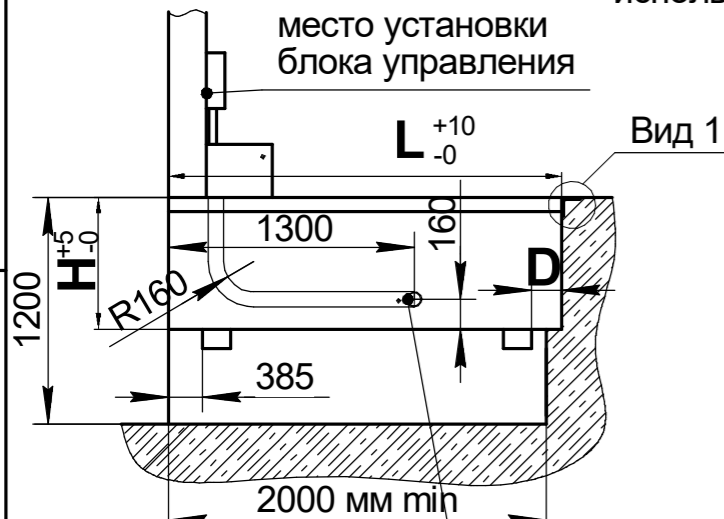


# Уравнительная платформа DSM

На данном эскизе изображена схема подготовки приямка и установки закладных элементов под уравнительную платформу с выдвижной аппарелью встроенного типа длиной\* 2500мм шириной 2000мм и высотой 700мм при использовании автомобилей имеющих встроенный лифт.

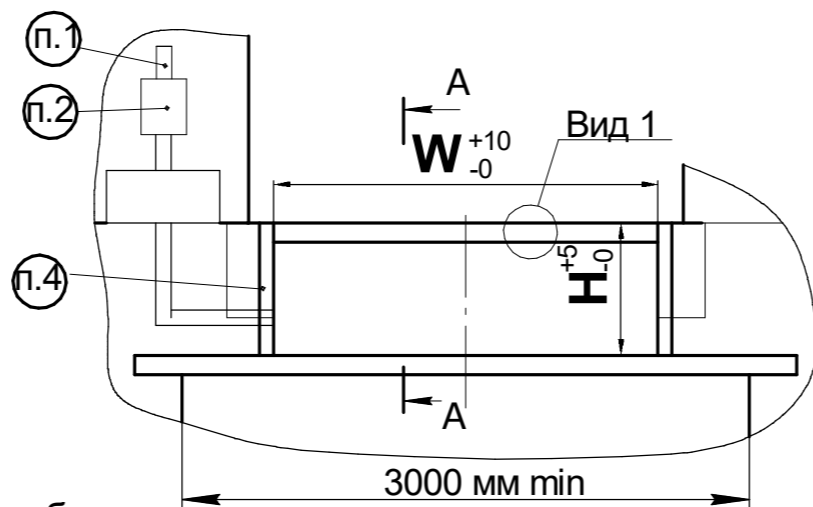
A-A



место установки блока управления

Вид 1

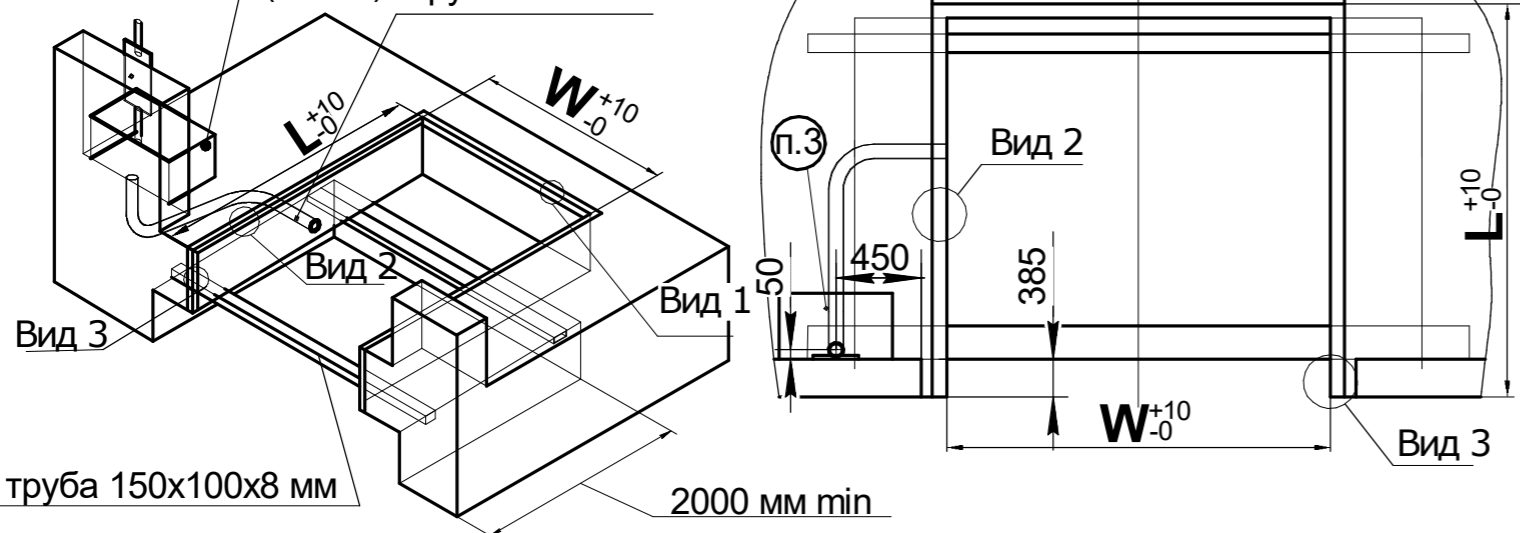
труба  $\phi$  80мм для прокладки кабеля от гидростанции до блока управления или прокладки шлангов от цилиндров до внешней гидростанции. Гнуть под углом 90°, радиус гiba 160мм.



3000 мм min

место установки внешней гидростанции

(опция) труба  $\phi$  80 мм



труба 150x100x8 мм

2000 мм min

Вид 1

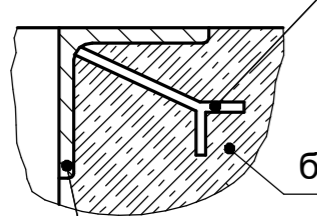
Вид 2

Вид 3

арматура  $\phi$ 16 мм шаг 300 мм

уголок 75x75x5 мм

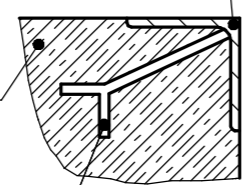
арматура  $\phi$ 16 мм шаг 300 мм



уголок 100x100x7мм

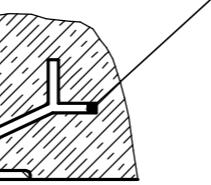
бетон

бетон



арматура  $\phi$ 16 мм шаг 300 мм

бетон



уголок 75x75x5 мм

Размеры приямка для уравнительной платформы(аппарель 500мм)

Артикул ур.платформы серии DSM грузоподъёмностью 6 тонн	Размер ур. платформы (длина* x ширина), мм	L, мм	W, мм	H, мм	D, мм
DSM252005-(06)E	2500x2000	2100	2030	700	159
DSM252205-(06)E	2500x2200	2100	2230	700	159
DSM252405-(06)E	2500x2400	2100	2430	700	159
DSM302005-(06)E	3000x2000	2600	2030	700	370
DSM302205-(06)E	3000x2200	2600	2230	700	370
DSM302405-(06)E	3000x2400	2600	2430	700	370
DSM352005-(06)E	3500x2000	3100	2030	800	940
DSM352205-(06)E	3500x2200	3100	2230	800	940
DSM352405-(06)E	3500x2400	3100	2430	800	940
DSM402005-(06)E	4000x2000	3600	2030	800	1270
DSM402205-(06)E	4000x2200	3600	2230	800	1270
DSM402405-(06)E	4000x2400	3600	2430	800	1270

Размеры приямка для уравнительной платформы(аппарель 1000мм)

Артикул ур.платформы серии DSM грузоподъёмностью 6 тонн	Размер ур. платформы (длина* x ширина), мм	L, мм	W, мм	H, мм	D, мм
DSM352010-(06)E	3500x2000	2600	2030	700	370
DSM352210-(06)E	3500x2200	2600	2230	700	370
DSM352410-(06)E	3500x2400	2600	2430	700	370
DSM402010-(06)E	4000x2000	3100	2030	800	950
DSM402210-(06)E	4000x2200	3100	2230	800	950
DSM402410-(06)E	4000x2400	3100	2430	800	950

\* - длина уравнительной платформы (это размер от края открытой аппарели до оси вращения крышки платформы).

- 380V (3 фазы+нейтраль+земля) подвести к месту установки блока управления уравнительной платформы. Необходимо подвести заземляющий провод от главной заземляющей шины здания сечением не менее 10 мм<sup>2</sup> к приварному болту заземления на платформе согласно инструкции по монтажу.
- Необходимо обеспечить поверхность 200x300 мм для установки блока управления уравнительной платформы.
- В случае заказа уравнительной платформы с внешним размещением гидростанции (опция) необходимо обеспечить поверхность 350x600 мм.
- Необходимо обеспечить поверхность для установки резиновых бамперов (см. раздел опционное оборудование).

## Уравнительная платформа DSM

Изм.	Лист	№ докум.	Подп.	Дата	Лит.	Масса	Масштаб
Разраб.							
Проб.							
Т.контр.							
Н.контр.							
Утв.							
Схема подготовки приямка и установки закладных элементов под уравнительную платформу с выдвижной аппарелью встроенного типа(облегченная) при использовании автомобилей имеющих встроенный лифт					Лист	Листов	1
Российская линейка							

Перв. примен.

Справ. №

Подп. и дата

Инд. № дил.

Взам. инв. №

Подп. и дата

Инд. № подл.